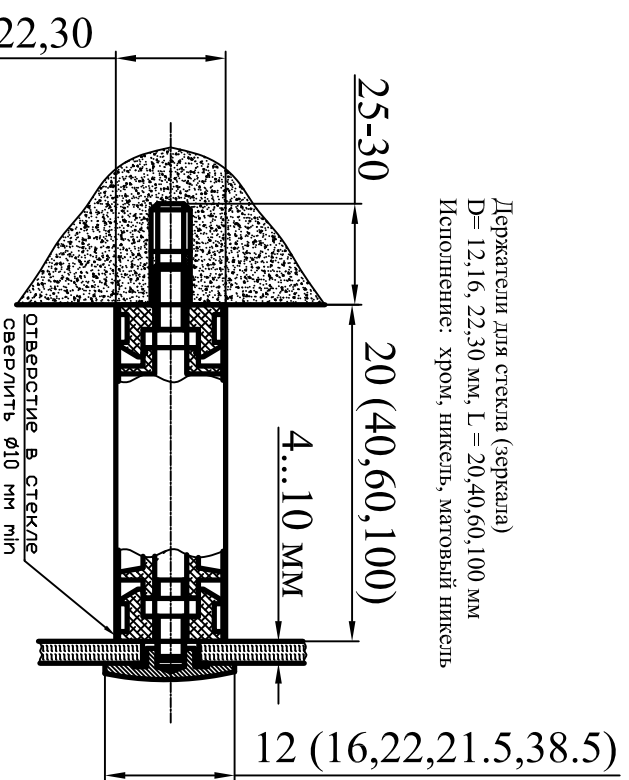


Навесные стеновые панели из стекла, зеркала

За стеновыми панелями возможно использование подсветки

Оптимальный размер стекла 500x800 мм



Держатели для стекла (зеркала)
D = 12,16, 22,30 мм, L = 20,40,60,100 мм
Исполнение: хром, никель, матовый никель

Используется для крепления изделий из стекла с отрывом от стены.
Материал стены: бетон, полнотелый кирпич, натуральный камень.
Максимальная нагрузка на пару 20 кг.
Толщина стекла(зеркала) - 4...10 мм.
Латунь, сталь, пластик.

